



FAW

Tiger V
6 Ton

BAHMAN
بهمن

شرکت سیبا موتور

کامیون FAW ۶ تن - Tiger V



تهران، خیابان ملت، کوچه آذرطوس، نبش پاساژ سبحان، پلاک ۲۴

☎ ۰۲۱ ۳۳ ۹۹۹ ۵۹۱-۲ — 📞 ۰۹۱۲ ۱۱۰ ۶۱ ۸۲

🌐 www.myfaw.ir | ✉ info@myfaw.ir

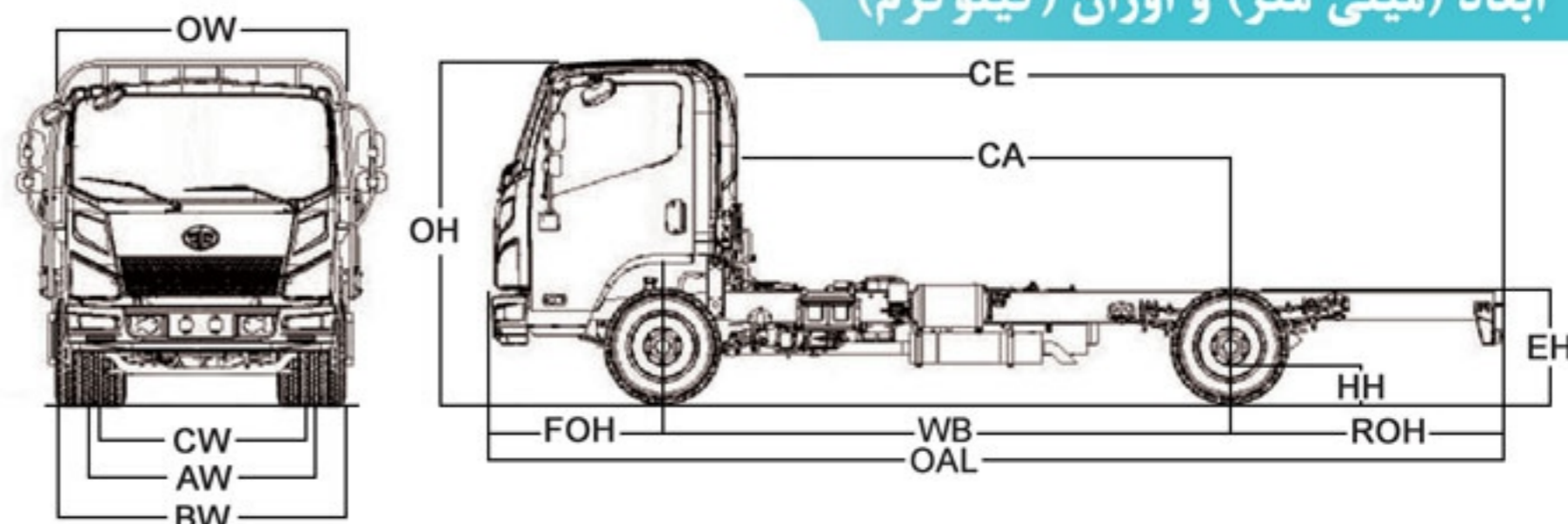
TECHNICAL SPECIFICATIONS

FAW کامیونت
Tiger V - 6 تن

مشخصات فنی

DIMENSIONS (mm) & WEIGHTS (kg)

APPROX EH	APPROX HH	APPROX OH	CW	CE
780	212	2400	1590	5150
AW	OW	FOH	ROH	
1634	2000	1150	1800	
BW	CA	WB	OAL	
2080	3350	3860	6810	



ابعاد (میلی متر) و اوزان (کیلوگرم)

G.V.W	6000
Max front axle capacity	2500
Max rear axle capacity	3500
Curb weight	2950

6000
2500
3500
2950

وزن مجموع ناخالص
حداکثر ظرفیت محور جلو
حداکثر ظرفیت محور عقب
وزن خالص خودرو

ENGINE

Brand	CUMMINS
Emission standard	Euro V - EEV
Model	ISF3.8S5154
Type	4 in line, Overhead cam, Direct injection 16V, with turbocharg & Intercooler
Fuel delivery system	Injector - Common rail (BOSCH - Germany)
Displacement (cc)	3760
Compression ratio	17.2 : 1
Engine power (hp/rpm)	155/2600
Torque (N.m/rpm)	491/1200-1900

CUMMINS
یورو ۵ - EEV
ISF3.8S5154
۴ سیلندر خطی سوپاپ بالا، تزریق مستقیم
۱۶ سوپاپ، مجهز به توربو شارژ، اینتر کولر
انژکتور - کانال مشترک (بوش - آلمان)
۳۷۶۰
۱۷.۲ : ۱
۱۵۵/۲۶۰۰
۴۹۱/۱۲۰۰-۱۹۰۰

موتور
سازنده
استاندارد آلاینده
مدل
نوع
سیستم سوخت رسانی
حجم موتور (سی سی)
نسبت تراکم
قدرت موتور (اسب بخار / دور در دقیقه)
گشتاور (نیوتن متر / دور در دقیقه)

TRANSMISSION

Type (Model)	Manual - 6G/ZF6S500
1st	6.198
2nd	3.287
3rd	2.025
4th	1.371
5th	1
6th	0.78
Rev	5.681

دستی - ۶ دنده / ZF6S500
۶.۱۹۸
۳.۲۸۷
۲.۰۲۵
۱.۳۷۱
۱
۰.۷۸
۵.۶۸۱

جعبه دنده

نوع - مدل
نسبت دنده ۱
نسبت دنده ۲
نسبت دنده ۳
نسبت دنده ۴
نسبت دنده ۵
نسبت دنده ۶
نسبت دنده عقب

CLUTCH

Type	Dry single plate with diaphragm spring Outside diameter 350mm
Mechanism	Hydro pneumatic

نوع	تک صفحه ای، خشک
مکانیزم	فنر دیافراگمی با قطر ۳۵۰ میلی متر بادی - روغنی

کلاچ

SUSPENSION SYSTEM

Front & Rear suspension	Multi leaf spring with hydraulic double acting telescopic shock absorber
-------------------------	--

نوع	فنر تخت چند لایه
مکانیزم	مجهز به کمک فنر هیدرو تلسکوپی دو طرفه

سیستم تعلیق

نوع	تعلیق جلو و عقب
-----	-----------------

STEERING SYSTEM

Type	Integral piston recirculating ball nut type - hydraulic
------	---

نوع	فرمان ساچمه گردان - هیدرولیکی
-----	-------------------------------

سیستم فرمان

BRAKE SYSTEM

Front & Rear Type brake	Drum - Pneumatic
Brake auxiliary	Dual circuit, Air pressure brake + ABS
Parking brake	Exhaust brake Spring energy storage type

نوع	کاسه ای - پنوماتیک
نوع ترمز	دو مداره مستقل تمام بادی + ABS
ترمز کمکی	ترمز اگزوز
ترمز دستی	فعال سازی سیلندر ترمز عقب

سیستم ترمز

نوع	جلو و عقب
نوع ترمز	نوع ترمز
ترمز کمکی	ترمز کمکی
ترمز دستی	ترمز دستی

ELECTRICAL SYSTEM

Alternator	28V - 70A
Battery	2 x (12V - 75A)

دینام	۲۸ ولت - ۷۰ آمپر
باتری	(۱۲ ولت - ۷۵ آمپر) ۲ عدد

سیستم الکتریکی

CHASSIS

Type	Ladder
LxWxT (mm)	6761x795x6

نوع	نردبانی
طول، عرض، ضخامت (میلی متر)	۶۷۶۱x۷۹۵x۶

شاسی

TIRE & RIM

Tire size & Type	215/75/R17.5 235/75/R17.5 - Tubeless
Rim size & Material	17.5 x 6.75" - Metal

سایز و نوع تایر	۲۳۵/۷۵/۱۷.۵ ۲۱۵/۷۵/۱۷.۵ - تیوبلس
سایز و جنس رینگ	۱۷.۵ x ۶.۷۵" - فلزی

تایر و رینگ

FUEL TANK

Material & Capacity (Liter)	Metal - 130
-----------------------------	-------------

جنس و ظرفیت (لیتر)	فلزی - ۱۳۰
--------------------	------------

باک

PERFORMANCE

Max. Gradeability (%)	28
Turning radius (m)	7.9

حداکثر توان بالا روی از شیب (درصد)	۲۸
شعاع گردش (متر)	۷.۹

عملکرد

OTHER SPECIFICATIONS

Air Conditioner	
Multimedia 6.2" touch (Radio, Navigation, Bluetooth, USB, SD)	
LCD instruments	
Power window	
Cruise control	
Day light	

سیستم تهویه مطبوع
مولتی مدیا ۶.۲" لمسی (راديو، رهايب، بلوتوث، USB، SD)
نمایشگر دیجیتال اطلاعات خودرو
شیشه بالابر برقی
کروز کنترل
چراغ رانندگی در روز

سایر مشخصات

* ممکن است برخی مشخصات و تجهیزات درج شده در این کاتالوگ در زمان فروش تغییر یافته باشد که در هر صورت ملاک نهایی، مشخصات خودروی آماده تحویل می باشد.